

# VALVOLE DI REGOLAZIONE A FARFALLA TIPO R5



## INDICAZIONI GENERALI

Le valvole di regolazione a farfalla tipo R5 sono state progettate per l'utilizzo con aria o altri fluidi ad alta temperatura (max.550°C). Grazie alla robusta costruzione e alle bronzine autolubrificanti di supporto all'albero, le valvole tipo R5 garantiscono elevata precisione di regolazione e ripetibilità nel tempo anche in condizioni di lavoro molto gravose.

I supporti esterni per le bronzine sono isolati termicamente dal corpo valvola, garantendone l'immunità dall'alta temperatura del fluido di processo.

Le valvole R5 possono essere accoppiate con servomotori elettrici, cilindri pneumatici lineari e attuatori pneumatici rotativi a doppio e semplice effetto.

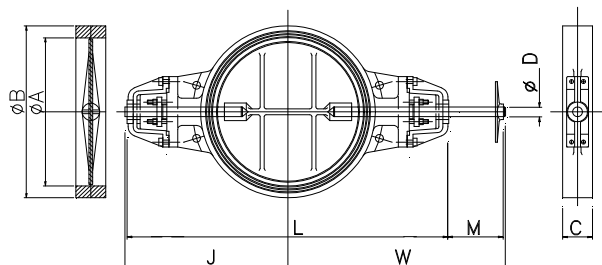
L'applicazione opzionale di una tenuta metallica riduce i trafileamenti a valvola chiusa a meno dell' 1%.

## CARATTERISTICHE TECNICHE

- TIPO** : Wafer per montaggio fra flange UNI-DIN PN6,10,16  
ANSI B16.5 classe 150
- DN** : Da DN100 a DN1000, altre misure su richiesta
- CORPO** : Ghisa sferoidale, altri materiali su richiesta
- FARFALLA** : Ghisa sferoidale, altri materiali su richiesta
- ALBERO** : Acciaio al carbonio cromato, AISI420 nitrurato, altri materiali su richiesta

## DISEGNO DIMENSIONALE

DN	A	B	C	D	F	H	J	L	M	W
100	100	145	60	20	82	220	207	250	110	317
150R	125	202	60	20	82	232	240	310	110	350
150	150	202	60	20	82	232	240	310	110	350
200R	175	258	60	20	82	232	270	370	110	380
200	200	258	60	20	82	232	270	370	110	380
250R	225	312	60	20	82	232	305	440	110	415
250	250	312	60	20	82	232	305	440	110	415
300	300	365	60	25	82	232	340	510	110	450
350	340	418	70	25	103	272	380	550	120	500
400	390	468	70	25	103	272	415	620	120	535
450	440	522	70	25	103	272	440	670	120	560
500	485	572	70	25	103	272	463.5	720	120	583.5
600R	535	670	80	30	126	332	542.5	830	130	672.5
600	590	670	80	30	126	332	542.5	830	130	672.5
700	688	775	90	35	156	350	631	950	140	771
800	780	880	90	35	156	350	706	1100	140	846
900	875	980	110	45	210	420	766	1220	140	1020



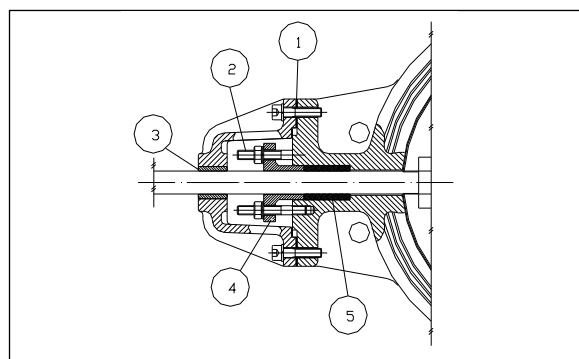
**RA SYSTEM S.R.L.**

SISTEMI DI REGOLAZIONE & AUTOMAZIONE

Via Adamello, 9 - 20010 BAREGGIO (MI) Italy  
Tel. 0039-02-90362484 Fax 0039-02-90362485  
web www.rasystem.com Email info@rasystem.com

### GRUPPO DI TENUTA SULL'ALBERO

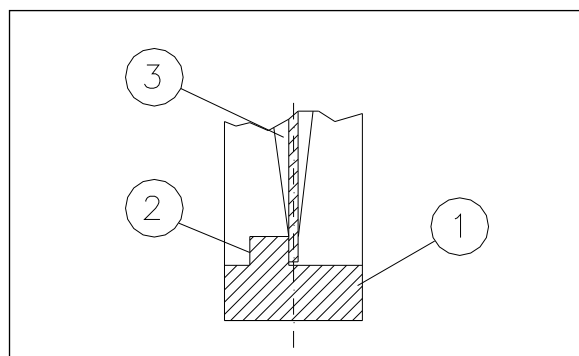
- 1 Guarnizione di isolamento termico
- 2 Prigionieri di regolazione della tenuta
- 3 Bronzina autolubrificante per alte temperature in bronzo-grafite sinterizzati
- 4 Otturatore premitreccia
- 5 Pacchetto di trecce in filato di fibra di vetro testurizzata e grafitata



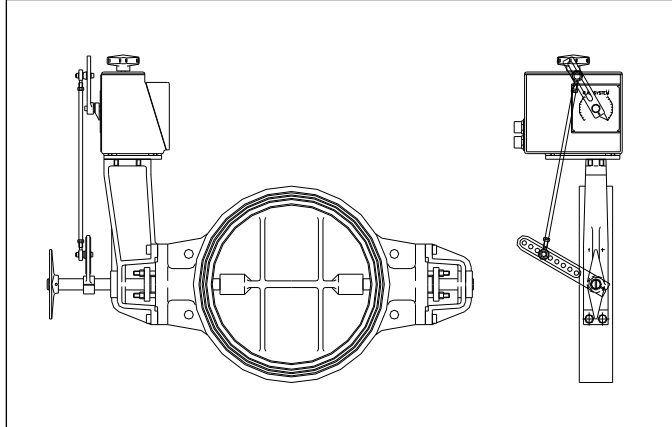
### TENUTA METALLICA OPZIONALE

- 1 Corpo valvola
- 2 Anello metallico di tenuta
- 3 Farfalla con superficie lavorata

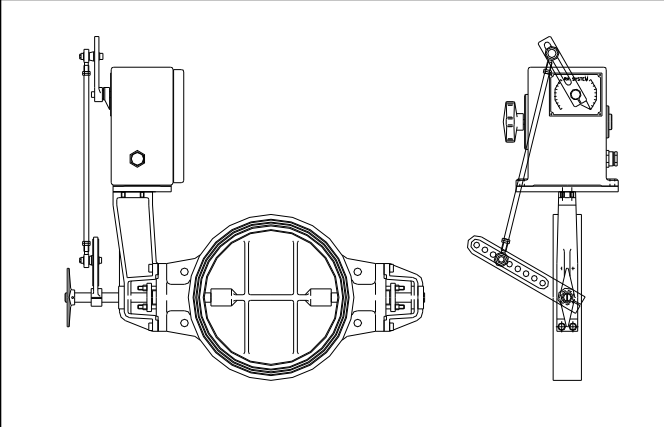
La tenuta metallica opzionale riduce i trafilementi a valvola chiusa a meno dell' 1% della portata massima nominale.



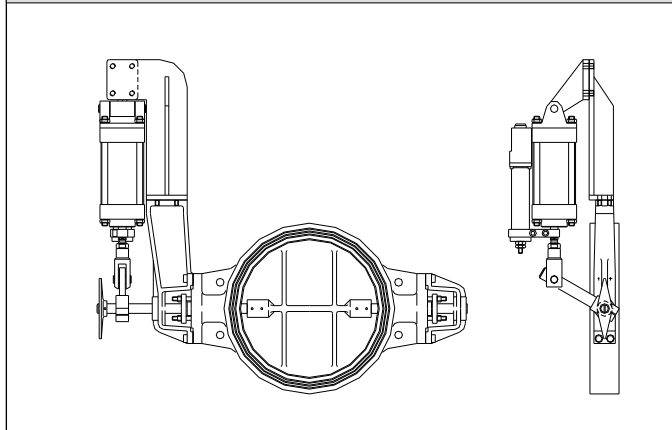
VALVOLA TIPO R5 CON SERVOMOTORE ELETTRICO MOD. 4501



VALVOLA TIPO R5 CON SERVOMOTORE ELETTRICO MOD. 4521



VALVOLA TIPO R5 CON ATTUATORE PNEUMATICO LINEARE



VALVOLA TIPO R5 CON ATTUATORE PNEUMATICO ROTATIVO

