

# VALVOLE DI REGOLAZIONE A FARFALLA TIPO R1G



## INDICAZIONI GENERALI

Le valvole di regolazione a farfalla tipo R1G sono state progettate per l'utilizzo con gas, aria o altri fluidi a temperatura ambiente (max.120°C).

Grazie alla robusta costruzione e alle bronzine autolubrificanti di supporto all'albero, le valvole tipo R1G garantiscono elevata precisione di regolazione e ripetibilità nel tempo anche in condizioni di lavoro molto gravose.

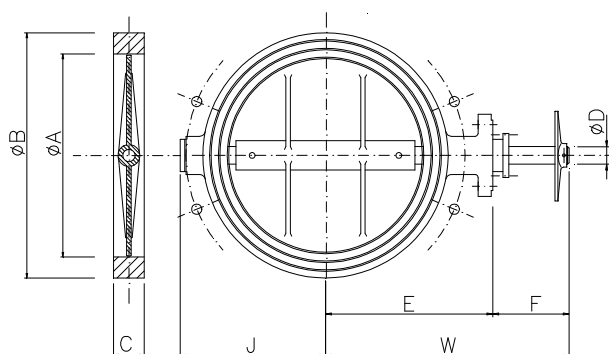
Le valvole di regolazione R1G sono state sviluppate nel rispetto delle più recenti normative sulla costruzione di apparecchiature di regolazione per gas. Le valvole R1G possono essere accoppiate con servomotori elettrici, cilindri pneumatici lineari e attuatori pneumatici rotativi a doppio e semplice effetto.

## CARATTERISTICHE TECNICHE

- TIPO** : Wafer per montaggio fra flangie UNI-DIN PN6,10,16  
ANSI B16.5 classe 150
- DN** : Da DN50 a DN2000, altre misure su richiesta
- CORPO** : Acciaio al carbonio, altri materiali su richiesta
- FARFALLA** : Acciaio al carbonio, altri materiali su richiesta
- ALBERO** : Acciaio al carbonio cromato, altri materiali su richiesta

## DISEGNO DIMENSIONALE

DN	A	B		C	D	E	F	J	W
		PN6	PN16						
50	50	92	104	50	20	95	130	80	225
65	65	112	124	50	20	105	130	90	235
80	80	128	140	50	20	115	130	100	245
100	100	148	160	50	20	130	130	110	260
125	125	178	190	50	20	140	130	120	270
150	150	202	215	50	20	160	130	140	290
175	175	232	242	50	20	175	130	150	305
200	200	257	268	50	20	190	130	165	320
225	225	282	320	50	20	210	130	190	350
300	300	368	378	50	20	260	130	215	390
350	335	418	438	60	25	290	130	240	420
400	385	468	490	60	25	325	130	270	455
450	430	522	550	60	25	345	130	295	475
500	480	572	610	60	25	375	130	320	505



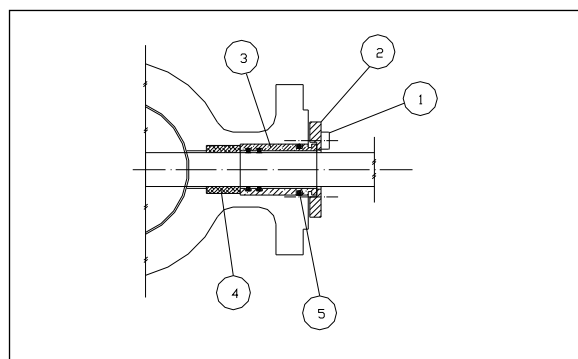
**RA SYSTEM S.R.L.**

SISTEMI DI REGOLAZIONE & AUTOMAZIONE

Via Adamello, 9 - 20010 BAREGGIO (MI) Italy  
Tel. 0039-02-90362484 Fax 0039-02-90362485  
web www.rasystem.com Email info@rasystem.com

### GRUPPO DI TENUTA SULL'ALBERO

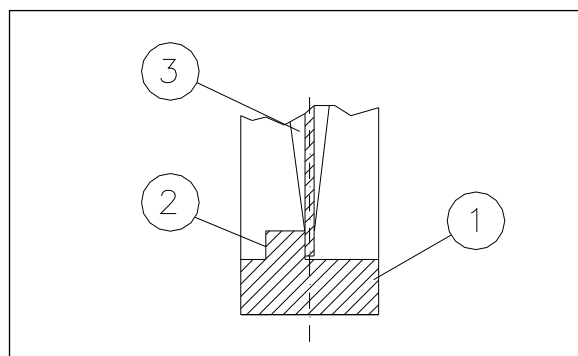
- 1 Viti di fissaggio
- 2 Flangia di chiusura
- 3 Otturatore di tenuta
- 4 Bronzina autolubrificante
- 5 Guarnizioni di tenuta in Viton, NBR (BUNA N)  
(in funzione delle applicazioni)



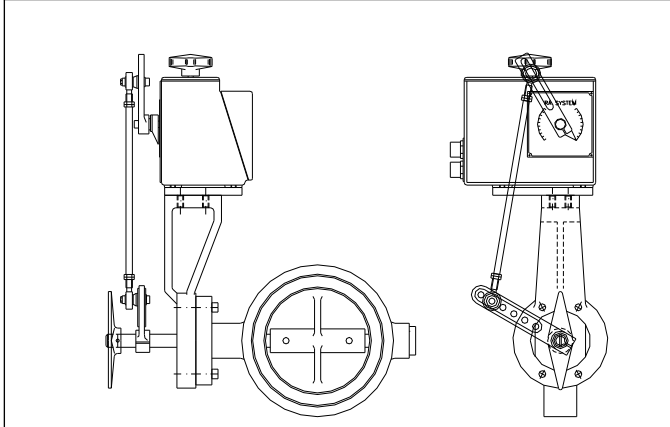
### TENUTA METALLICA OPZIONALE

- 1 Corpo valvola
- 2 Anello metallico di tenuta
- 3 Farfalla con superficie lavorata

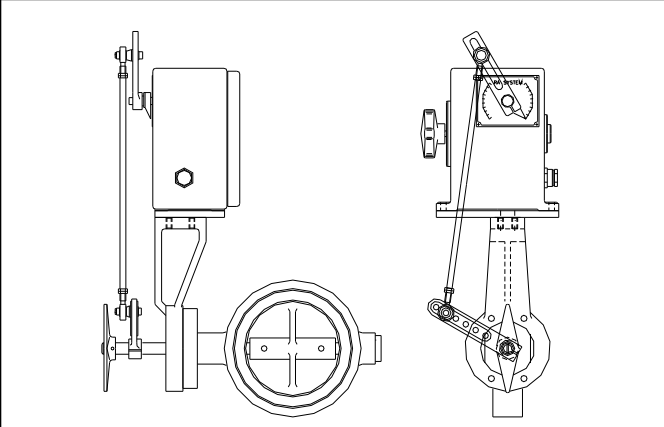
La tenuta metallica opzionale riduce i trafilementi a valvola chiusa a meno dell' 1% della portata massima nominale.



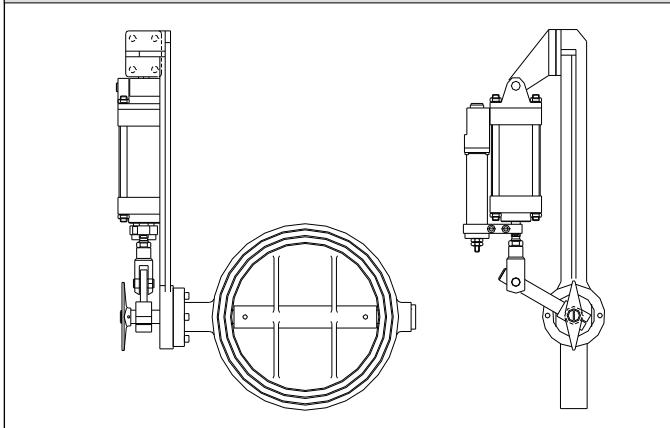
VALVOLA TIPO R16 CON SERVOMOTORE ELETTRICO MOD. 4501



VALVOLA TIPO R16 CON SERVOMOTORE ELETTRICO MOD. 4521



VALVOLA TIPO R16 CON ATTUATORE PNEUMATICO LINEARE



VALVOLA TIPO R16 CON ATTUATORE PNEUMATICO ROTATIVO

