

VALVOLA A "Cv" REGOLABILE SERIE CVR



- Caratteristica di portata lineare con l'apertura valvola su tutta la scala di regolazione
- Coefficiente Cv regolabile.
La caratteristica della valvola viene adeguata alle effettive caratteristiche del processo
- Ampio range di regolazione (50:1)
- Elevata affidabilità nel tempo
- Certificazione CE secondo la normativa 97/23/CE (PED) categoria I
- Processo produttivo certificato ISO9001

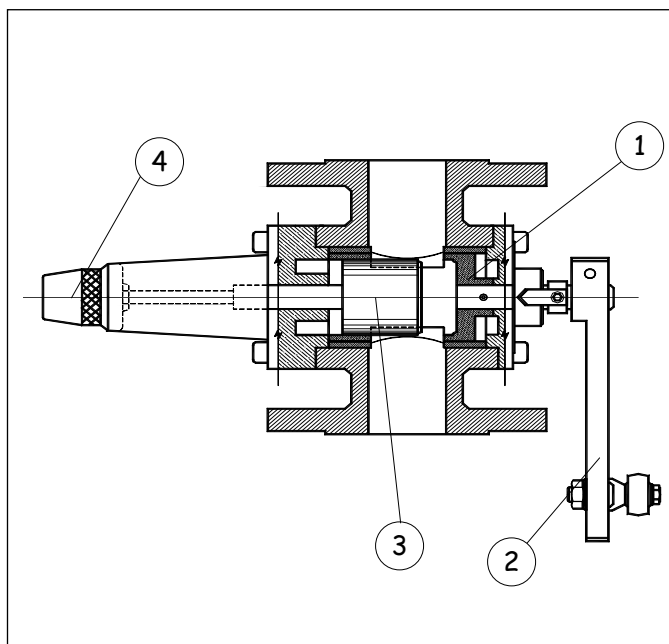
La valvola a Cv regolabile serie CVR è dotata di due organi specifici entrambi dedicati alla regolazione della sezione di passaggio del fluido.

Il primo, denominato otturatore regolatore di portata (1), viene azionato dalla leva di comando esterna (2) generalmente collegata all'attuatore di comando.

Il secondo, denominato otturatore regolatore di Cv (3), azionato dalla vite di regolazione manuale (4), viene utilizzato per impostare la portata della valvola in completa apertura e conseguentemente il coefficiente di portata Cv della stessa.

La valvola di regolazione serie CVR è stata progettata per fornire una caratteristica di portata lineare. Con ciò si intende che la percentuale di portata, riferita al fondo scala impostato, varia in modo proporzionale alla rotazione dell'otturatore di regolazione.

La valvola serie CVR viene costruita con diversi materiali in modo tale da garantire le migliori condizioni di lavoro e/o di sicurezza in funzione del fluido di processo. Tipiche sono le costruzioni in acciaio al carbonio e bronzo per la regolazione di gas naturale e quella in alluminio e bronzo per la regolazione di portate di ossigeno.

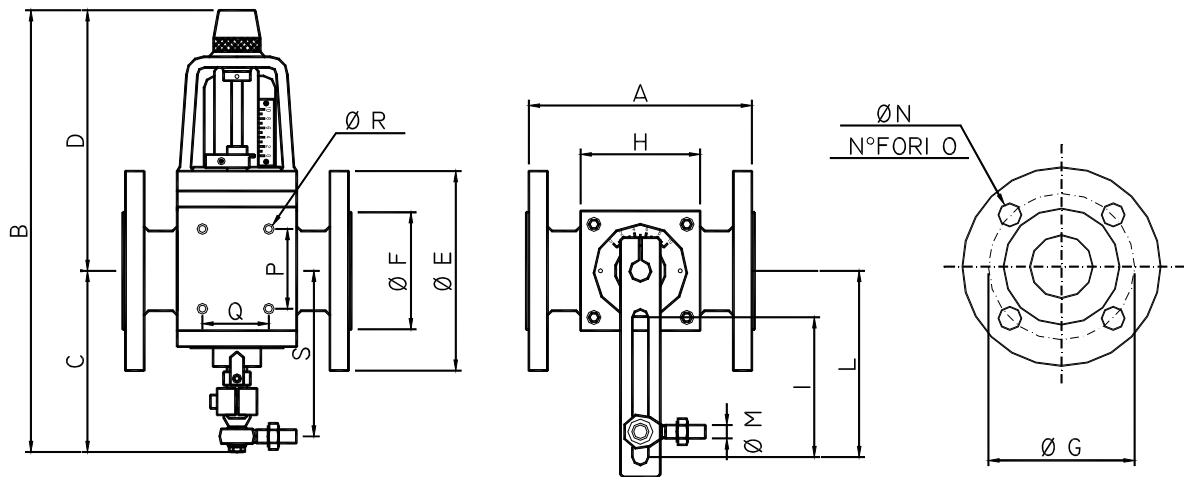


CARATTERISTICHE TECNICHE

- Flangiatura : PN16 secondo UNI-DIN
- Materiale corpo : Acciaio al carbonio, Alluminio
- Materiale otturatore : Bronzo, AISI304
- Materiale bussola di scorrimento : Bronzo
- Rotazione della leva di regolazione : 90°
- Fluidi regolati : Gas, aria e liquidi
- Massima pressione di esercizio : 10 Bar
- Massima temperatura di esercizio : 120°C
- Trafilamento a valvola chiusa : 2% della portata massima

MODELLO	DIAMETRO NOMINALE		COEFF. DI PORTATA		CAMPO DI REGOLAZ.	COPPIA DI AZIONAM.
	mm	Inches	Cv	Kv	Rv	Nm
CVR 25	25	1"	15	17	50:1	10
CVR 40	40	1 ½"	30	36	50:1	10
CVR 50	50	2"	55	64	50:1	15
CVR 65	65	2 ½"	80	92	50:1	15
CVR 80	80	3"	108	125	50:1	20
CVR 100	100	4"	200	230	50:1	20

DISEGNO DIMENSIONALE



MODELLO	A	B	C	D	E	F	G	H	I	L	M	N	O	P	Q	R	S
CVR 25	170	295	115	180	115	68	85	90	80	115	10M	14	4	50	60	8M	115
CVR 40	170	295	115	180	150	88	110	90	80	115	10M	18	4	50	60	8M	115
CVR 50	240	400	140	260	165	102	125	125	80	115	10M	18	4	95	95	8M	135
CVR 65	240	400	140	260	185	122	145	125	80	115	10M	18	4	95	95	8M	135
CVR 80	300	550	170	380	200	138	160	170	80	115	10M	18	8	110	110	8M	165
CVR 100	300	550	170	380	220	158	180	170	80	115	10M	18	8	110	110	8M	165